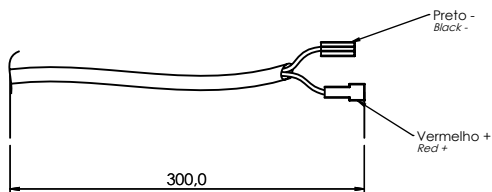
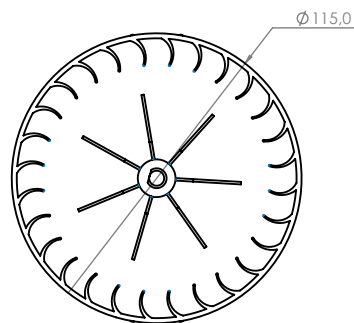
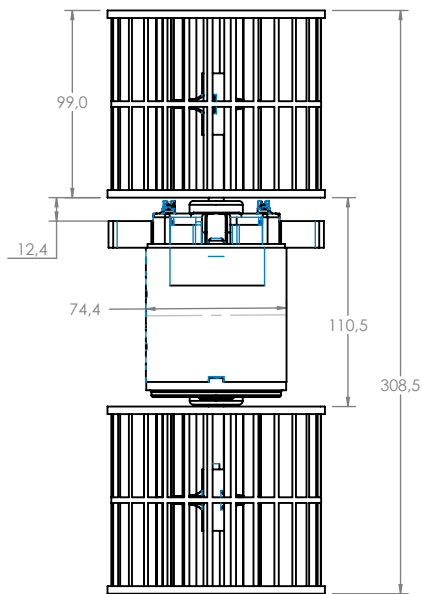


Technical
Drawing

Desenho
Técnico

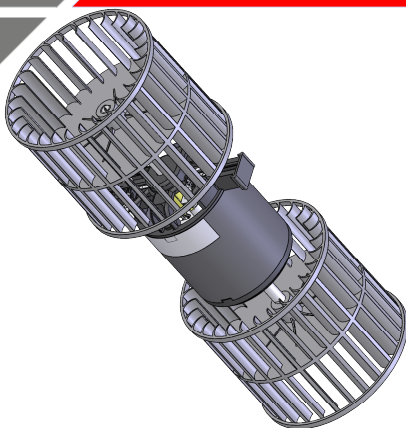


NEGATIVO: TERMINAL E CONECTOR MODELOS AMP: 426094-2; 880305
POSITIVO: TERMINAL E CONECTOR MODELOS AMP: 42098-2; 180924

Technical
Specification

Especificação
Técnica

Imagem
Ilustrativa



101110612		Pressão Static Pressione mm H2O	Vazão de ar Airflow Caudal de aire m³/h	Corrente elétrica Electric current Corrient elétrica A
Valores Nominais		50,00	0	8,30
Tensão (V)	13	45,00	157	9,50
		40,00	275	10,30
		35,00	401	11,50
		30,00	543	13,30
		25,00	656	14,40
		20,00	711	14,90
		15,00	772	15,50
		10,00	807	16,20
		5,00	859	17,40
		0,00	884	18,60

101110624		Pressão Static Pressione mm H2O	Vazão de ar Airflow Caudal de aire m³/h	Corrente elétrica Electric current Corrient elétrica A
Valores Nominais		50,00	0	3,60
Tensão (V)	27	45,00	359	5,60
		40,00	473	6,10
		35,00	627	6,80
		30,00	740	7,60
		25,00	802	7,90
		20,00	857	8,50
		15,00	903	8,90
		10,00	950	9,10
		5,00	983	9,30
		0,00	1018	9,50

NOTAS:

- 1 velocidade
- Resultado de vazão obtido em voluta Imobras
- Peso: 1050 Kg

GRADES:

- 1 speed
- Result of flow obtained in voluta Imobras
- Weight: 1050 Kg